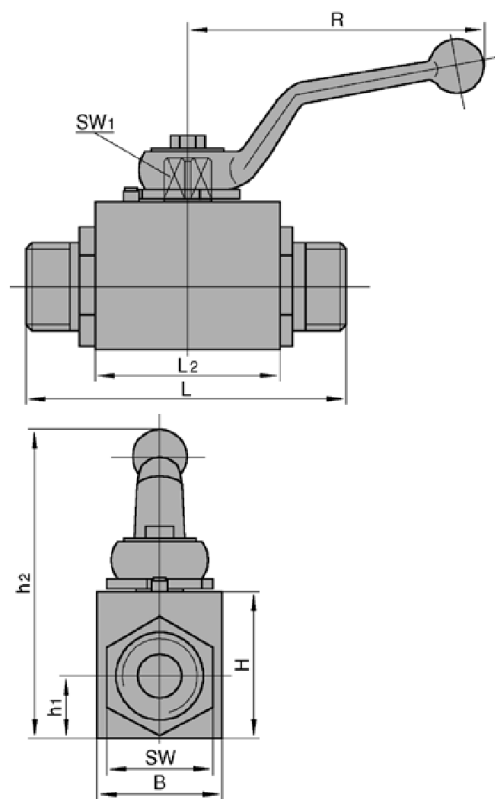
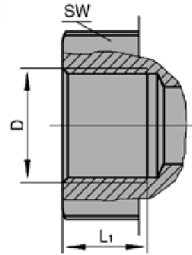


BKH 2-TIEVENTTIILI

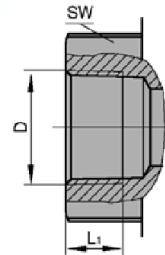


Tuotenro	DN	Kierre	PN	L1	L2	L	B	H	h1	h2	SW1	SW	R	Paino
				mm	mm	mm	mm	mm	mm	mm	mm	mm	mm	kg
24-BKH-02	4	G 1/8	500	12	36	69	20	25	10	55	7	19	76	0,22
24-BKH-04	6	G 1/4	500	12	36	69	20	25	10	55	7	19	76	0,21
24-BKH-06	10	G 3/8	500	14	45	73	30	35	14,5	68	8	24	100	0,43
24-BKH-08	12	G 1/2	500	15	51	82	35	40	17	92	10	30	112	0,67
24-BKH-12	20	G 3/4	400	18	60	93	45	55	24	113	14	41	187	1,28
24-BKH-16	25	G 1	400	20	70	113	55	60	26	118	14	50	187	1,97
24-BKH-20	32/25	G 1 1/4	400	22	70	134	55	60	26	118	14	50	187	2,00
24-BKH-24	40/25	G 1 1/2	400	24	70	139	55	60	26	118	14	55	187	2,00
24-RKH-165	12	16 mm*	500	14	51	87	35	40	17	92	10	30	117	0,65

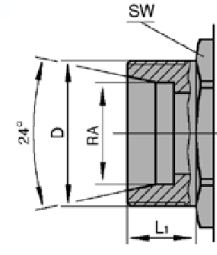
*putkitartunta



BSP-KIERRE
ISO 228 T1



NPT-KIERRE
ANSI B 2.1



PUTKITARTUNTA
DIN 2353 L/S = 24-RKH-XX